

F接口双侧远心镜头(0.106X)

VP-LTFM0106-468-210

- 1.专门适用35mm尺寸靶面具有千万像素级分辨的传感器而设计；同时完美适用于4k和8k的线阵相机。
- 2.双侧远心设计，且像方的远心度与物方达到同样的等级，确保传感器接收到被测物体的真实尺寸。
- 3.可应用各种大尺寸物体的精密测量，比如玻璃面板、PCB板、电子元件等。
- 4.除了此镜头标准的F型接口，也可以根据客户需要定制可匹配的其他类型的接口。

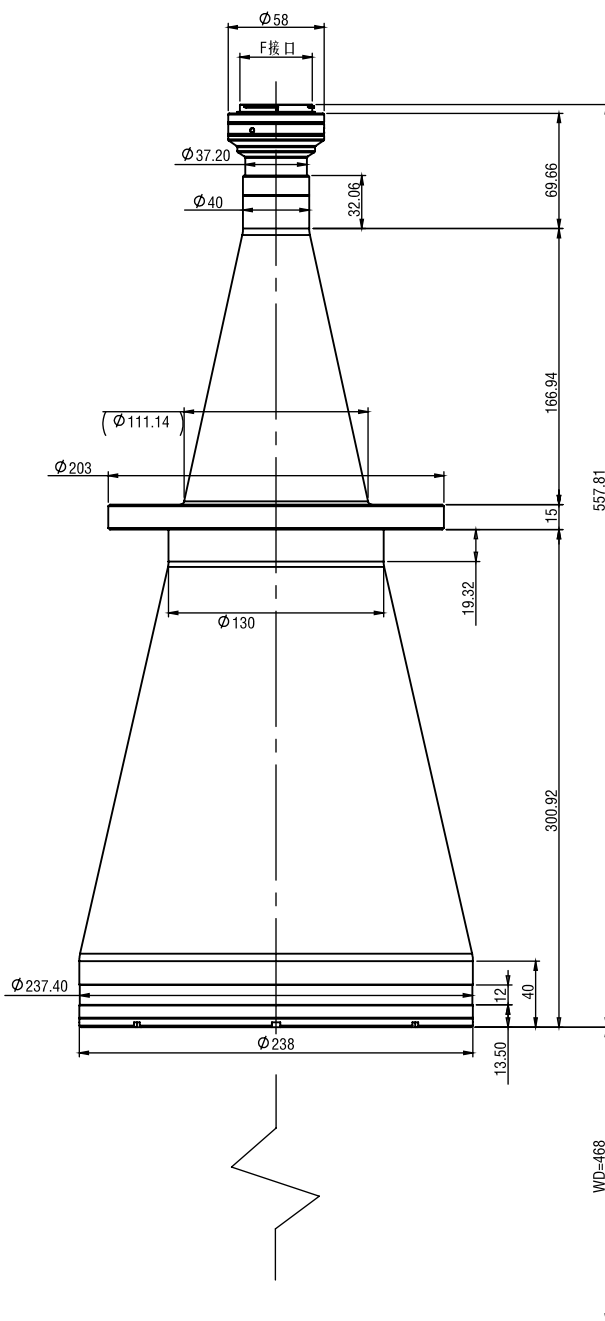




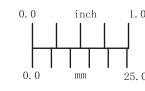
VP-LTFM0106-468-210双侧远心镜头参数表

型号		VP-LTFM0106-468-210
放大倍率		0.106X
工作距离 (mm)		468
物方视野 (mm)		Φ210mm
物方远心度		< 0.02
像方远心度 (°)		/
分辨率 (um)		34.95
景深 (mm) *1		39.31
N.A.		0.0096
F No.		5.5
中心MTF@70lp/mm		> 60
TV畸变		0.02%
对象大小 (mm)	1/3"	45.3×34.0
	1/2.5"	54.2×40.7
	1/2"	60.4×45.3
	1/1.8"	67.4×50.6
	2/3"	83.0×62.3
	1"	120.8×90.6
	4/3"	175.1×131.3
Sensor尺寸		最大兼容4/3 "
长度 (mm)		558
直径/宽度 (mm)		Φ238
照明方式		\
接口类型		F型
工作温度		-10°C ~ +50°C

*1: 理论计算值（取弥散斑直径Φ0.04mm计算），实际应用时取其1/2的范围时效果更佳。





单位	mm	比例	1:4
 		名称	VP-LTFM0106-468-210
		日期	2018/1/30
			POMEAS

