

POMEAS高分辨率远心镜头系列

VP-LTCM0108-129

产品优势

- 最大兼容1"Sensor尺寸;
- 景深可根据要求适当增加, 最大景深可达34.29mm;
- 同轴光照明可选, 照明均匀, 在景深范围内, 放大倍MTF曲线和目标图像尺寸不变;
- 前端接口尺寸设计合理, 多种环形无影光源可供选择。

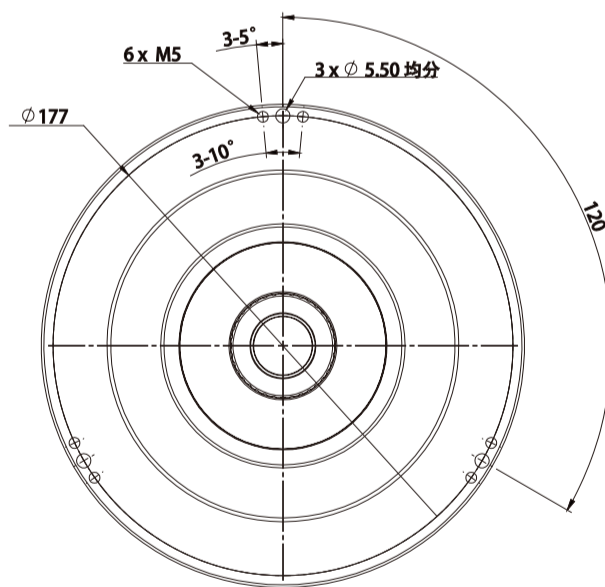
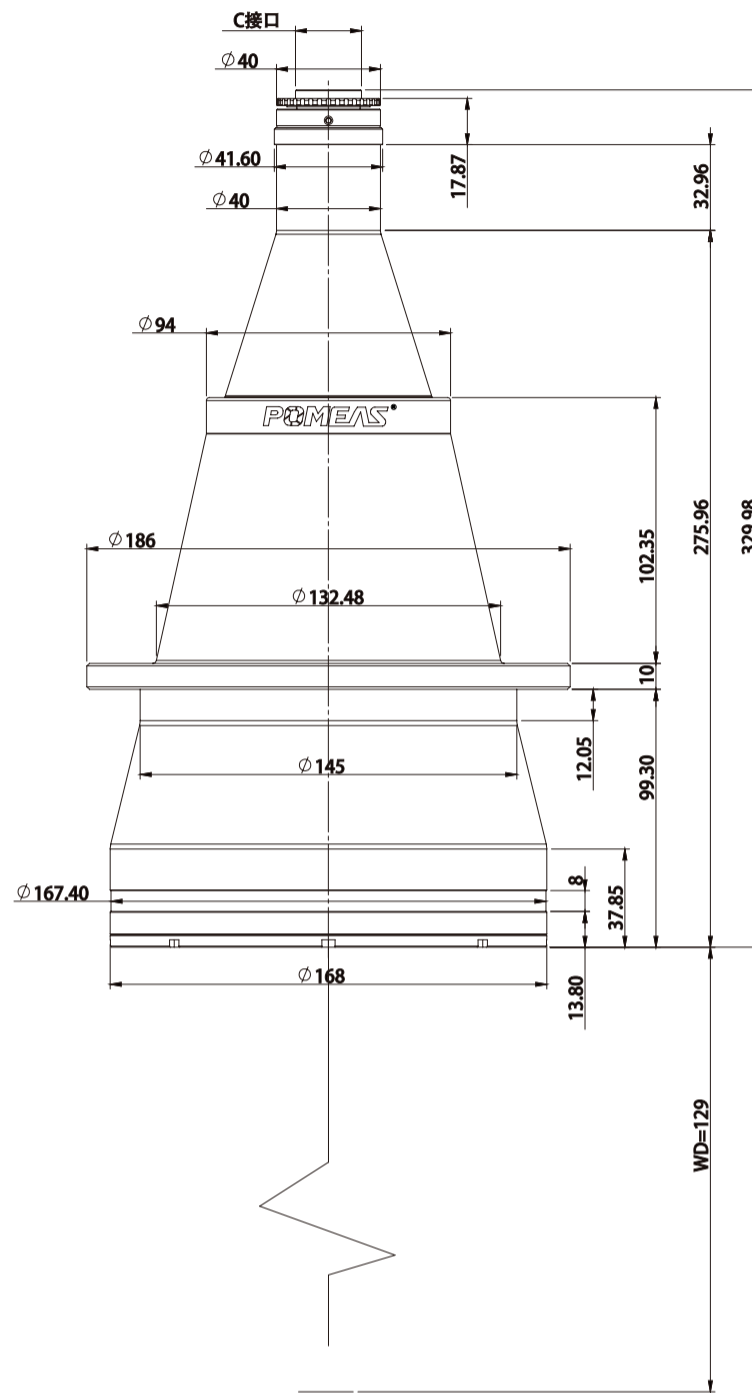


VP-LTCM0108-129高分辨率远心镜头参数表

型号	VP-LTCM0108-129	
放大倍率	0.108X	
工作距离	129	
物方远心度	<0.02° (0.05°)	
像方远心度	<0.5°	
分辨率	31.06μm	
景深	34.29mm	
N.A.	0.0108	
F.NO.	5	
中心MTF@70lp/mm	>70	
TV畸变	0.02%	
对象大小	1/3"	44.4mm×33.3mm
	1/2.5"	53.2mm×39.9mm
	1/2.3"	57.0mm×42.8mm
	1/2"	59.3mm×44.4mm
	1/1.8"	66.2mm×49.6mm
	2/3"	81.5mm×61.1mm
	1"	118.5mm×88.9mm
最大Sensor 尺寸	最大兼容1"	
长度	330mm	
直径/宽度	∅ 186mm	
接口类型	C型	
照明方式	--	
工作温度	-10°C~+50°C	

*1: 理论值计算(取弥散斑直径Φ0.04mm计算),实际应用时取其1/2的范围时效果最佳。





单位: mm	比例	1:3
	名称	VP-LTCM0108-129
	日期	2019/8/13
POMEAS		

